

# TECHNISCHE DATEN

MOTOR		
Hersteller / Modell		YANMAR / 4TNV98C-PHYB
Typ		Elektronisch gesteuerter, wassergekühlter 4-Zylinder-/Viertakt-Dieselmotor mit Direktspritzung.
Nennleistung	SAE	J1195 (brutto) 66,9 PS (49,9 kW) bei 2400 U/min.
	DIN	J1349 (netto) 65,1 PS (48,5 kW) bei 2400 U/min.
Schwungrad		6271 / 1 (brutto) 67,3 PS (49,9 kW) bei 2400 U/min.
		6271 / 1 (netto) 65,9 PS (48,5 kW) bei 2400 U/min.
Maximales Drehmoment		235 Nm (173 lbf/ft) bei 1560 U/min
Bohrung x Hub		98 x 110 mm (3,86" x 4,33")
Hubraum		3,319 cm <sup>3</sup> (203 cu in)
Batterien		2 x 12 V x 100 Ah
Anlasser		12 V x 3,0 kW
Generator		12 V x 100 Amp

HYDRAULIKSYSTEM	
<b>HAUPTPUMPE</b>	
Typ	Kolbenverstellpumpe
Max. Fördermenge	144 l/min
Zusatzpumpe für Vorsteuerkreis	Zahnradpumpe
Quererfassendes und kraftstoffsparendes Pumpensystem.	
<b>HYDRAULIKMOTOREN</b>	
Fahren	Axialkolbenmotor mit zwei Geschwindigkeiten, Kompensationsventil und Feststellbremse
Schwenken	Axialkolbenmotor mit automatischer Bremse
<b>EINSTELLUNG ÜBERDRUCKVENTIL</b>	
Arbeitshydraulikkreise	280 bar
Fahrkreise	280 bar
Schwenkkreis	245 bar
Vorsteuerkreis	35 bar
Wartungsventil	Eingebaut
<b>HYDRAULIKZYLINDER</b>	
Zylinderbohrung x Hub	Ausleger: 1-120x865 mm (4,7" x 34")
	Löffelstiel: 1-100x870 mm (3,9" x 34,3")
	Löffel: 1-90 x 685 mm (3,5" x 27,0")
	Auslegerschwinde: 1-110x707 mm (4,3" x 27,8")
	Planierschild (STD): 1-110 x 190 mm (4,3" x 7,5")
	Planierschild (Winkel): 1-140 x 180 mm (5,5" x 7,1")
	Winkel-Planierschild: 1-100 x 461 mm (3,9" x 18,1")
	Einstelzylinder: 2-95 x 550 mm (3,7" x 21,6")

GERÄUSCHPEGEL (KABINE)	
<b>SCHALLPEGEL (DYNAMISCHER WERT)</b>	
LWA	99 dB
LpA	76 dB

FAHRSYSTEM	
Antriebsmethode	Voll hydrostatisch
Fahrmotor	Axialkolbenmotor, mit Bremse integriert
Untersetzung	Planetenuntersetzungsgetriebe
Max. Zugkraft	6,400 kgf (14,110 lbf)
Max. Fahrgeschwindigkeit (schnell / langsam)	4,6 km/h (2,9 mph) / 2,8 km/h (1,7 mph)
Steigfähigkeit	5,1 km/h (3,2 mph) / 3,1 km/h (1,9 mph)
Stoßdämpfung	35" (70 %)
Feststellbremse	Mehrscheibenausführung, nass

KONTROLLE	
Vorsteuerdruckunterstützte Joysticks und Pedale mit abnehmbarem Hebel sorgen für eine nahezu mühelose und ermüdungsfreie Bedienung.	
Vorsteuerung	Zwei Joysticks mit einem Sicherheitshebel (links): Schwenken Löffelstiel und Ausleger; (rechts): Ausleger und Löffel (ISO)
Fahren und Lenken	Zwei Hebel mit Pedalen
Drosselklappensteuerung Motor	Elektrisch, Drehregler-Typ

SCHWENKSYSTEM	
Schwenkmotor	Axialkolbenmotor
Schwenkreduktion	Planetenradreduktion
Schmiering Drehkranz	Ölbad
Schwenkbremse	Mehrscheibenausführung, nass
Schwenkgeschwindigkeit	9 U/min

FÜLLMENGEN			
	Liter	US gal	UK gal
Kraftstofftank	116,0	30,4	25,3
Motorkühlmittel	11,0	2,9	2,4
Motoröl	10,2	2,7	2,2
Endantrieb (jeder)	1,2	0,3	0,3
Hydrauliköltank	60,0	15,8	13,2
Hydrauliksystem	120,0	31,7	26,4

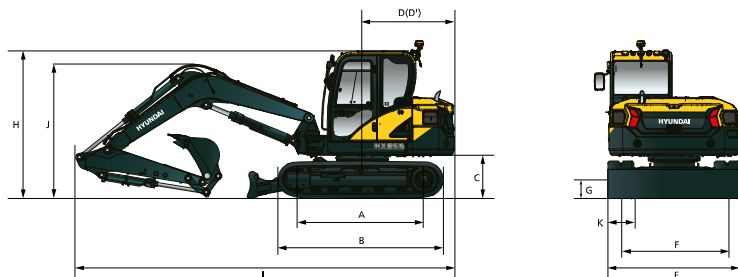
UNTERWAGEN	
Der X-Fuß-Mittelfahrmotor ist voll verschleißt mit verstärkten Kastensegment-Kettenrahmen. Zum Unterwagen gehören geschmierte Rollen, Kassenspanner mit staftabsorbierenden Federn, Kettenräder und Gummiraupenkette.	
Mittelfahrmotor	X-Fuß-Typ
Kettenrahmen	Fünfeckiges Kastenprofil
Anzahl der Raupenplatten pro Seite	Je 40
Anzahl der Stützrollen pro Seite	Je 1
Anzahl der Laufrollen pro Seite	Je 5
<b>EINSATZGEWICHT (CA.)</b>	
Betriebsgewicht, einschließlich 3.920 mm (12' 10") 2-teiliger Ausleger: 2.100 mm (8' 11") langer Löffelstiel, SAE gehäufert 0,25 m <sup>3</sup> (0,33 yd <sup>3</sup> ) Grablöffel, Schmiermittel, Kühlmittel, Hydrauliktank, Kraftstofftank, zusätzliches Gegengewicht, Schnellwechsler, Gummiraupenkette, Bediener (75 kg).	
<b>BETRIEBSGEWICHT</b>	
Betriebsgewicht [Mono-Ausleger]	Gummi (450) 9.250 kg (20.390 lb) [8.480 kg]
Bodendruck	Gummi (450) 0,41 kg/cm <sup>2</sup>

KLIMAANLAGE	
Wenn diese Maschine mit einer Klimaanlage ausgestattet ist, wird ein Kühlmittel des Typs R134a verwendet. Enthält fluoriertes Treibhausgas R134a, Erdenwärmepotential 1,430 t CO <sub>2</sub> -eq	

# ABMESSUNGEN UND ARBEITSBEREICH

## ABMESSUNGEN DES HX85A

3,92 m (12' 10"), 3,55 m (11' 8") Ausleger und 1,75 m (5' 9"), 2,1 m (6' 11") Löffelstiel

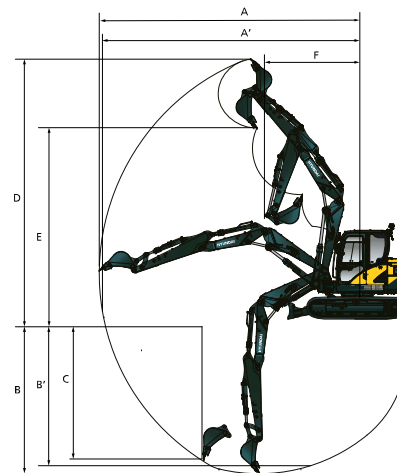


Maßeinheit: mm (ft in)

A	Pendelabstand	2,300 (7' 7")
B	Gesamtlänge der Raupen	2,885 (9' 6")
C	Bodenfreiheit des Gegengewichts	746 (2' 5")
D	Heckschwenkradius	1,845 (6' 1")
D'	Hecklänge	1,900 (6' 3")
E	Gesamtbreite (mit Trittbrett)	2,560 (8' 5")
F	Spurweite	1,850 (6' 1")
G	Min. Bodenfreiheit	360 (1' 2")
H	Gesamthöhe der Kabine	2,590 (8' 6")

	Mono-Ausleger	2-teiliger Ausleger
Auslegerlänge	3,550 (11' 8")	3,920 (12' 10")
Löffelstiellänge	1,750 (5' 9")	2,100 (6' 11")
I Gesamtlänge	6,585 (21' 7")	6,655 (21' 10")
J Gesamthöhe Ausleger	2,175 (7' 2")	2,140 (7' 0")
K Bodenplattenbreite	Stahl-Raupenkette	Gummi-Raupenkette
	450 (18")	600 (24")

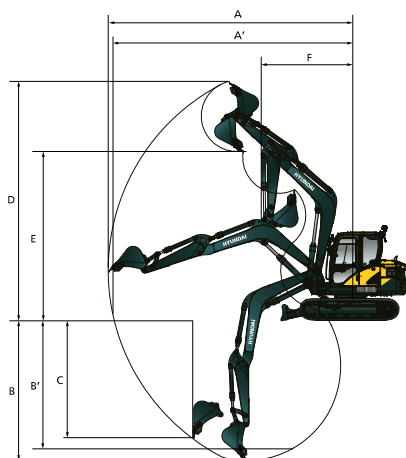
## ARBEITSBEREICH DES HX85A



Maßeinheit: mm (ft in)

Auslegerlänge (2-teiliger Ausleger)	3,920 (12' 10")	
Löffelstiellänge	1,750 (5' 9")	2,100 (6' 11")
A Max. Grabreichweite	7,290 (23' 11")	7,620 (25' 0")
A' Maximale Grabreichweite am Boden	7,140 (23' 5")	7,480 (24' 6")
B Maximale Grabbtiefe	4,310 (14' 2")	4,660 (15' 3")
B' Max. Grabbtiefe (8'-Level)	4,150 (13' 7")	4,510 (14' 10")
C Maximale Grabbtiefe bei vertikaler Wand	3,880 (12' 9")	4,230 (13' 11")
D Maximale Grabbhöhe	7,380 (24' 3")	7,650 (25' 1")
E Maximale Auskipphöhe	5,330 (17' 6")	5,600 (18' 4")
F Min. Schwenkradius	2,475 (8' 1")	2,710 (8' 11")

## ARBEITSBEREICH DES HX85A



Maßeinheit: mm (ft in)

Auslegerlänge (Mono-Ausleger)	3,550 (11' 8")	
Löffelstiellänge	1,750 (5' 9")	2,100 (6' 11")
A Max. Grabreichweite	7,090 (23' 3")	7,420 (24' 4")
A' Maximale Grabreichweite am Boden	6,940 (22' 9")	7,280 (23' 11")
B Maximale Grabbtiefe	4,290 (14' 1")	4,640 (15' 3")
B' Max. Grabbtiefe (8'-Level)	3,930 (12' 11")	4,320 (14' 2")
C Maximale Grabbtiefe bei vertikaler Wand	3,660 (12' 0")	4,010 (13' 2")
D Maximale Grabbhöhe	6,980 (22' 11")	7,230 (23' 9")
E Maximale Auskipphöhe	4,950 (16' 3")	5,190 (17' 0")
F Min. Schwenkradius	2,515 (8' 3")	2,715 (8' 11")

# AUSWAHLHILFE BAGGERLÖFFEL UND GRABKRAFT

Löffelinhalt		Breite mm (in)	Gewicht kg (lb)	Zahn (EA)	Empfehlung mm (ft.in)			
nach SAE gehäuft	Gehäuft nach CECE				3.550 (11' 8") Ausleger	3.550 (11' 8") Ausleger	3.920 (12' 10") Ausleger	3.920 (12' 10") Ausleger
0,25 (0,33)	0,21 (0,27)	796 (31,3")	188 (0,410)	4	1.750 (5' 9") Löffelstiel	2.100 (6' 11") Löffelstiel	1.750 (5' 9") Löffelstiel	2.100 (6' 11") Löffelstiel

- Anwendbar auf Materialien mit einer Dichte von 2100 kgf/m<sup>3</sup> (3500 lbf/yd<sup>3</sup>) oder weniger
- Anwendbar auf Materialien mit einer Dichte von 1800 kgf/m<sup>3</sup> (3000 lbf/yd<sup>3</sup>) oder weniger
- Anwendbar auf Materialien mit einer Dichte von 1500 kgf/m<sup>3</sup> (2500 lbf/yd<sup>3</sup>) oder weniger
- ▲ Anwendbar auf Materialien mit einer Dichte von 1200 kgf/m<sup>3</sup> (2000 lbf/yd<sup>3</sup>) oder weniger

GRABKRAFT				
Löffelstiel	Länge	mm (ft.in)	1.750 (5' 9")	2.100 (6' 11")
	Gewicht	kg (lb)	167 (368)	194 (428)
Löffelgrabkraft	SAE	kN	53,0 (58,7)	53,0 (58,7)
		kgf	5.401,0 (5.979,7)	5.401,0 (5.979,7)
		lbf	11.907,2 (13.183,0)	11.907,2 (13.183,0)
	ISO	kN	61,6 (68,3)	61,6 (68,3)
		kgf	6.289,9 (6.957,2)	6.289,9 (6.957,2)
		lbf	13.853,7 (15.338,0)	13.853,7 (15.338,0)
Löffelstielreißkraft	SAE	kN	35,7 (39,5)	35,7 (39,5)
		kgf	4.042,0 (4.475,0)	3.639,5 (4.029,5)
		lbf	9.111,0 (9.865,8)	8.023,8 (8.883,5)
	ISO	kN	41,4 (45,9)	37,1 (41,1)
		kgf	4.221,6 (4.674,0)	3.782,4 (4.187,7)
		lbf	9.307,1 (10.304,3)	8.338,8 (9.232,3)

Hinweis: Löffelstielgewicht beinhaltet Löffelzylinder, Verbindungsstangen und Bolzen

# HUBLEISTUNG

Über Front Seitlich oder 360 Grad

## HX85A 2-TEILIGER AUSLEGER

3,92 m (12' 10") Ausleger, 1,75 m (5' 9") Löffelstiel, ausgerüstet mit 450 mm (18") Dreistegplatte, Schild in gesenkter Position (ohne Löffel)

Hubpunkthöhe m (ft)	Hebepunktradius						Bei max. Reichweite		Reichweite m (ft)
	3,0 m (9,8 ft)		4,5 m (14,8 ft)		6,0 m (19,7 ft)		Löffelinhalt	m (ft)	
6,0 m (19,7 ft)	kg *2.760	kg *2.760					*2.460	2.090	4,08 (13,4)
	lb *6.080	lb *6.080					*5.420	4.610	
4,5 m (14,8 ft)	kg *2.580	kg *2.580	*2.150	1.810			*1.970	1.250	5,57 (18,3)
	lb *5.690	lb *5.690	*4.740	3.990			*4.340	2.760	
3,0 m (9,8 ft)	kg	kg	*2.410	1.720	*1.860	1.090	*1.790	1.000	6,28 (20,6)
	lb	lb	*5.310	3.790	*4.100	2.400	*3.950	2.200	
1,5 m (4,9 ft)	kg	kg	*2.710	1.590	*1.900	1.050	*1.680	920	6,52 (21,4)
	lb	lb	*5.970	3.510	*4.190	2.310	*3.700	2.030	
Bodenlinie	kg	kg	*2.670	1.510	*1.770	1.020	*1.550	950	6,34 (20,8)
	lb	lb	*5.890	3.330	*3.900	2.250	*3.420	2.090	
-1,5 m (-4,9 ft)	kg	kg	*2.930	2.800	*2.120	1.510	*1.300	1.110	5,72 (18,8)
	lb	lb	*6.460	6.170	*4.670	3.330	*2.870	2.450	

3,92 m (12' 10") Ausleger, 1,75 m (5' 9") Löffelstiel, ausgerüstet mit 450 mm (18") Dreistegplatte, Schild in gehobener Position (ohne Löffel)

Hubpunkthöhe m (ft)	Hebepunktradius						Bei max. Reichweite		Reichweite m (ft)
	3,0 m (9,8 ft)		4,5 m (14,8 ft)		6,0 m (19,7 ft)		Löffelinhalt	m (ft)	
6,0 m (19,7 ft)	kg *2.760	kg *2.760					2.360	1.900	4,08 (13,4)
	lb *6.080	lb *6.080					5.200	4.190	
4,5 m (14,8 ft)	kg *2.580	kg *2.580	2.030	1.650			1.390	1.130	5,57 (18,3)
	lb *5.690	lb *5.690	4.480	3.640			3.060	2.490	
3,0 m (9,8 ft)	kg	kg	1.930	1.560	1.220	980	1.120	900	6,28 (20,6)
	lb	lb	4.250	3.440	2.690	2.180	2.470	1.990	
1,5 m (4,9 ft)	kg	kg	1.800	1.430	1.170	940	1.030	830	6,52 (21,4)
	lb	lb	3.970	3.150	2.580	2.070	2.270	1.830	
Bodenlinie	kg	kg	1.720	1.350	1.140	910	1.060	850	6,34 (20,8)
	lb	lb	3.790	2.980	2.510	2.010	2.340	1.870	
-1,5 m (-4,9 ft)	kg	kg	*2.930	2.480	1.350	1.240	1.240	990	5,72 (18,8)
	lb	lb	*6.460	5.470	3.790	2.980	2.730	2.180	

1. Hubleistung basiert auf ISO 10567.
2. Die Hublast der HX-Baureihe darf auf festem, ebenem Untergrund maximal 75 % der Kipplast der Maschine bzw. 87 % der gesamten hydraulischen Hubkraft betragen.
3. Der Hebepunkt ist der Befestigungsbolzen der Löffelschwenkfunktion am Löffelstiel (ohne Löffelmasse).
4. (\*) Gibt die Lastbegrenzung durch die hydraulische Hubkraft an.

# HUBLEISTUNG

Über Front Seitlich oder 360 Grad

## HX85A 2-TEILIGER AUSLEGER

3,92 m (12'10") Ausleger, 2,1 m (6'11") Löffelstiel, ausgerüstet mit 450 mm (18") Dreistegplatte, Schild in gesenkter Position (ohne Löffel)

Hubpunkthöhe m (ft)	Hebepunktradius								Bei max. Reichweite		
	1,5 m (4,9 ft)		3,0 m (9,8 ft)		4,5 m (14,8 ft)		6,0 m (19,7 ft)		Löffelinhalt		Reichweite m (ft)
6,0 m (19,7 ft)	kg				*2.120	1.810			*2.080	1.700	4,65
	lb				*4.670	3.990			*4.590	3.750	(15,3)
4,5 m (14,8 ft)	kg				*1.990	1.840			*1.700	1.110	5,98
	lb				*4.390	4.060			*3.750	2.450	(19,6)
3,0 m (9,8 ft)	kg				*2.270	1.740	*1.790	1.100	*3.530	910	6,64
	lb				*5.000	3.840	*3.950	2.430	*7.800	2.010	(21,8)
1,5 m (4,9 ft)	kg				*2.640	1.600	*1.870	1.040	*1.560	850	6,86
	lb				*5.820	3.530	*4.120	2.290	*3.440	1.870	(22,5)
Bodenlinie	kg				*2.700	1.500	*1.820	1.000	*1.450	860	6,7
	lb				*5.950	3.310	*4.010	2.200	*3.200	1.900	(22,0)
-1,5 m (-4,9 ft)	kg		*3.370	2.740	*2.280	1.490	*1.370	1.010	*1.260	990	6,11
	lb		*7.430	6.040	*5.030	3.280	*3.020	2.230	*2.780	2.180	(20,1)
-3,0 m (-9,8 ft)	kg		*1.700	*1.700	*1.130	*1.130			*760	*760	4,93
	lb		*3.750	*3.750	*2.490	*2.490			*1.680	*1.680	(16,2)

3,92 m (12'10") Ausleger, 2,1 m (6'11") Löffelstiel, ausgerüstet mit 450 mm (18") Dreistegplatte, Schild in gehobener Position (ohne Löffel)

Hubpunkthöhe m (ft)	Hebepunktradius								Bei max. Reichweite		
	1,5 m (4,9 ft)		3,0 m (9,8 ft)		4,5 m (14,8 ft)		6,0 m (19,7 ft)		Löffelinhalt		Reichweite m (ft)
6,0 m (19,7 ft)	kg				2.030	2.030			1.900	1.540	4,65
	lb				4.480	4.480			4.190	3.400	(15,3)
4,5 m (14,8 ft)	kg				*1.990	*1.990			1.240	1.010	5,98
	lb				*4.390	*4.390			2.730	2.230	(19,6)
3,0 m (9,8 ft)	kg				1.960	1.960	1.220	990	1.020	820	6,64
	lb				4.320	4.320	2.690	2.180	2.250	1.810	(21,8)
1,5 m (4,9 ft)	kg				1.810	1.810	1.170	940	950	760	6,86
	lb				3.990	3.990	2.580	2.070	2.090	1.680	(22,5)
Bodenlinie	kg				1.710	1.710	1.130	900	970	770	6,7
	lb				3.770	3.770	2.490	1.980	2.140	1.700	(22,0)
-1,5 m (-4,9 ft)	kg		3.230	2.430	1.690	1.690	1.130	900	1.110	890	6,11
	lb		7.120	5.360	3.730	3.730	2.490	1.980	2.450	1.960	(20,1)
-3,0 m (-9,8 ft)	kg		*1.700	*1.700	*1.130	*1.130			*760	*760	4,93
	lb		*3.750	*3.750	*2.490	*2.490			*1.680	*1.680	(16,2)

1. Hubleistung basiert auf ISO 10567.
2. Die Hublast der HX-Baureihe darf auf festem, ebenem Untergrund maximal 75 % der Kipplast der Maschine bzw. 87 % der gesamten hydraulischen Hubkraft betragen.
3. Der Hebepunkt ist der Befestigungsbolzen der Löffelschwenkfunktion am Löffelstiel (ohne Löffelmasse).
4. (\*) Gibt die Lastbegrenzung durch die hydraulische Hubkraft an.

# HUBLEISTUNG

Über Front Seitlich oder 360 Grad

## HX85A MONO-AUSLEGER

3,55 m (11'8") Ausleger, 1,75 m (5'9") Löffelstiel, ausgerüstet mit 450 mm (18") Dreistegplatte, Schild in gesenkter Position (ohne Löffel)

Hubpunkthöhe m (ft)	Hebepunktradius								Bei max. Reichweite		
	1,5 m (4,9 ft)		3,0 m (9,8 ft)		4,5 m (14,8 ft)		6,0 m (19,7 ft)		Löffelinhalt		Reichweite m (ft)
4,5 m (14,8 ft)	kg				*1.890	1.780			*1.910	1.490	5,01
	lb				*4.170	3.920			*4.210	3.280	(16,4)
3,0 m (9,8 ft)	kg				*2.940	*2.940	*2.130	1.730	*1.820	1.160	5,80
	lb				*6.480	*6.480	*4.700	3.810	*4.010	2.560	(19,0)
1,5 m (4,9 ft)	kg				*2.620	1.630	*1.970	1.070	*1.920	1.060	6,06
	lb				*5.780	3.590	*4.340	2.360	*4.230	2.340	(19,9)
Bodenlinie	kg				*3.580	2.820			*2.010	1.080	5,87
	lb				*7.890	6.220			*4.430	2.380	(19,3)
-1,5 m (-4,9 ft)	kg	*3.870	*3.870	*4.230	2.840	*2.600	1.560		*2.040	1.290	5,18
	lb	*8.530	*8.530	*9.330	6.260	*5.730	3.440		*4.500	2.840	(17,0)
-3,0 m (-9,8 ft)	kg			*2.330	*2.330				*1.770	*1.770	3,6
	lb			*5.140	*5.140				*3.900	*3.900	(11,8)

3,55 m (11'8") Ausleger, 1,75 m (5'9") Löffelstiel, ausgerüstet mit 450 mm (18") Dreistegplatte, Schild in gehobener Position (ohne Löffel)

Hubpunkthöhe m (ft)	Hebepunktradius								Bei max. Reichweite		
	1,5 m (4,9 ft)		3,0 m (9,8 ft)		4,5 m (14,8 ft)		6,0 m (19,7 ft)		Löffelinhalt		Reichweite m (ft)
4,5 m (14,8 ft)	kg				*1.890	1.620			1.650	1.350	5,01
	lb				*4.170	3.570			3.640	2.980	(16,4)
3,0 m (9,8 ft)	kg				*2.940	*2.940	1.930	1.570	1.280	1.050	5,80
	lb				*6.480	*6.480	4.250	3.460	2.820	2.310	(19,0)
1,5 m (4,9 ft)	kg				1.830	1.470	1.190	970	1.170	960	6,06
	lb				4.030	3.240	2.620	2.140	2.580	2.120	(19,9)
Bodenlinie	kg				3.280	2.510	1.750	1.410	1.200	980	5,87
	lb				7.230	5.530	3.860	3.110	2.650	2.160	(19,3)
-1,5 m (-4,9 ft)	kg	*3.870	*3.870	3.310	2.530	1.750	1.400		1.440	1.170	5,18
	lb	*8.530	*8.530	7.300	5.580	3.860	3.090		3.170	2.580	(17,0)
-3,0 m (-9,8 ft)	kg			*2.330	*2.330				*1.770	*1.770	3,6
	lb			*5.140	*5.140				*3.900	*3.900	(11,8)

1. Hubleistung basiert auf ISO 10567.
2. Die Hublast der HX-Baureihe darf auf festem, ebenem Untergrund maximal 75 % der Kipplast der Maschine bzw. 87 % der gesamten hydraulischen Hubkraft betragen.
3. Der Hebepunkt ist der Befestigungsbolzen der Löffelschwenkfunktion am Löffelstiel (ohne Löffelmasse).
4. (\*) Gibt die Lastbegrenzung durch die hydraulische Hubkraft an.

# HUBLEISTUNG

Über Front Seitlich oder 360 Grad

## HX85A MONO-AUSLEGER

3,55 m (11'8") Ausleger, 2,1 m (6'11") Löffelstiel, ausgerüstet mit 450 mm (18") Dreistegplatte, Schild in gesenkter Position (ohne Löffel)

Hubpunkthöhe m (ft)	Hebepunktradius								Bei max. Reichweite			
	1,5 m (4,9 ft)		3,0 m (9,8 ft)		4,5 m (14,8 ft)		6,0 m (19,7 ft)		Löffelinhalt		Reichweite m (ft)	
6,0 m (19,7 ft)	kg								*1.930	*1.930	3,85	
	lb								*4.250	*4.250	(12,6)	
4,5 m (14,8 ft)	kg			*1.660	*1.660				*1.640	1.320	5,42	
	lb			*3.660	*3.660				*3.620	2.910	(17,8)	
3,0 m (9,8 ft)	kg			*1.940	1.740	*1.760	1.100		*1.560	1.050	6,15	
	lb			*4.280	3.840	*3.880	2.430		*3.440	2.310	(20,2)	
1,5 m (4,9 ft)	kg			*4.420	2.960	*2.480	1.630	*1.890	1.070	*1.650	970	6,39
	lb			*9.740	6.530	*5.470	3.590	*4.170	2.360	*3.640	2.140	(21,0)
Bodenlinie	kg			*3.690	2.800	*2.830	1.550	*1.960	1.040	*1.860	990	6,22
	lb			*8.140	6.170	*6.240	3.420	*4.320	2.290	*4.100	2.180	(20,4)
-1,5 m (-4,9 ft)	kg	*3.260	*3.260	*4.500	2.800	*2.700	1.530		*1.910	1.150	5,57	
	lb	*7.190	*7.190	*9.920	6.170	*5.950	3.370		*4.210	2.540	(18,3)	
-3,0 m (-9,8 ft)	kg			*2.980	2.890				*1.820	1.760	4,19	
	lb			*6.570	6.370				*4.010	3.880	(13,8)	

3,55 m (11'8") Ausleger, 2,1 m (6'11") Löffelstiel, ausgerüstet mit 450 mm (18") Dreistegplatte, Schild in gehobener Position (ohne Löffel)

Hubpunkthöhe m (ft)	Hebepunktradius								Bei max. Reichweite			
	1,5 m (4,9 ft)		3,0 m (9,8 ft)		4,5 m (14,8 ft)		6,0 m (19,7 ft)		Löffelinhalt		Reichweite m (ft)	
6,0 m (19,7 ft)	kg								*1.930	*1.930	3,85	
	lb								*4.250	*4.250	(12,6)	
4,5 m (14,8 ft)	kg			*1.660	1.640				1.460	1.200	5,42	
	lb			*3.660	3.620				3.220	2.650	(17,8)	
3,0 m (9,8 ft)	kg			*1.940	1.580	1.220	1.000		1.170	960	6,15	
	lb			*4.280	3.480	2.690	2.200		2.580	2.120	(20,2)	
1,5 m (4,9 ft)	kg			3.440	2.650	1.830	1.480	1.180	960	1.070	870	6,39
	lb			7.580	5.840	4.030	3.260	2.600	2.120	2.360	1.920	(21,0)
Bodenlinie	kg			3.260	2.490	1.740	1.400	1.150	940	1.100	890	6,22
	lb			7.190	5.490	3.840	3.090	2.540	2.070	2.430	1.960	(20,4)
-1,5 m (-4,9 ft)	kg	*3.260	*3.260	3.260	2.490	1.720	1.380		1.280	1.040	5,57	
	lb	*7.190	*7.190	7.190	5.490	3.790	3.040		2.820	2.290	(18,3)	
-3,0 m (-9,8 ft)	kg			*2.980	2.580				*1.820	1.580	4,19	
	lb			*6.570	5.690				*4.010	3.480	(13,8)	

1. Hubleistung basiert auf ISO 10567.
2. Die Hublast der HX-Baureihe darf auf festem, ebenem Untergrund maximal 75 % der Kipplast der Maschine bzw. 87 % der gesamten hydraulischen Hubkraft betragen.
3. Der Hebepunkt ist der Befestigungsbolzen der Löffelschwenkfunktion am Löffelstiel (ohne Löffelmasse).
4. (\*) Gibt die Lastbegrenzung durch die hydraulische Hubkraft an.

# STANDARD-/OPTIONALE AUSRÜSTUNG

MOTOR	STD.
YANMAR 4TNV98C Motor	•

HYDRAULIKSYSTEM	STD.
Load Sensing Hydraulik	•
Leerlaufautomatik	•
Automatische Motorabstimmung mit Smart Key	•

KABINE UND INNENRAUM	STD.
<b>KABINE NACH ISO-NORM</b>	
Allwetter-Stahlkabine mit 360°-Rundumsicht	•
Kabine ROPS (ISO 12117-2)	•
Kabine TOPS (ISO 12117)	•
Kabine FOPS (ISO 10262 Stufe 1)	•
Sicherheitsglasscheiben	•
Einklappbare Frontscheibe	•
Seitliche Schiebefenster (links & rechts)	•
Scheibenwischer	•
Regenschutz Kabinenfrontscheibe	•
Tür- und Kabinenschlösser, ein Standardschlüssel	•
Radio / USB-Player	•
12-V-Steckdose (24-12 VDC-Wandler)	•
Elektrische Hupe	•
Abfallfach & Aschenbecher	•
Sonnenblende	•
7-Zoll-Touchscreen-Display	•
Vorsteuerdruckerlöser Joystick	•
Kabinebeleuchtung (Normal / LED)	•

AUTOMATISCHE KLIMAREGELUNG	STD.
Klimaanlage & Heizung	•
Entfroster	•
Starthilfe (Ansaugluftwärmung) bei Kaltwetter	•

ZENTRALE ÜBERWACHUNG	STD.
Neigungssensor	•
Motordrehzahl	•
Tankanzeige	•
Motorkühlmitteltemperaturanzeige	•
Kraftstoffstand	•
Motordruck	•
Motorkühlmitteltemperatur	•
Hyd. Öltemperatur	•
Geringe Batteriekapazität	•
Luftfilter verstopft	•
Kraftstoffvorrat	•

SITZ	STD.
Mechanisch gefederter Sitz mit Sitzheizung	•
Kunstledersitz ohne Heizung	•

SICHERHEIT	STD.
<b>KABINE-ROPS (ISO 12117-2)</b>	
ROPS (Übermittelschutz)	•
<b>KABINE TOPS (ISO 12117)</b>	
TOPS (Top-Over Protective Structure / Kippschutzstruktur)	•
<b>KABINE FOPS (ISO 10262) STUFE 1</b>	
FOPS (Falling Object Protective Structure / Schutzeinrichtung gegen herabfallende Gegenstände)	•
Stahlblechdeckung auf Kabinendach (FDG oben)	•
Kabinefrontschutz (FDG vorne)	•
Hauptschalter Batterie	•
ESL-Diebstahlsicherung	•
Rückfahrkamera	•
Drei Arbeitsscheinwerfer vorne (Normal)	•
Drei Arbeitsscheinwerfer vorne (LED)	•
Fahralarm	•
Arbeitsscheinwerfer hinten (Normal / LED)	•
Rundumleuchte Normal/LED	•
Automatische Schwenkbremse	•
Auslegerzylinder-Sicherheitsventil mit Überlastungswarnvorrichtung	•
Löffelstielzylinder-Sicherheitsventil	•
Außenspiegel	•

SONSTIGES	STD.
<b>AUSLEGEROPTIONEN</b>	
3,55 m Mono-Ausleger	•
2-teiliger Verstellausleger 3,92 m	•

LÖFFELSTIELOPTIONEN	STD.
1,75 m Standard-Löffelstiel	•
2,10 langer Löffelstiel	•

Vorrichtung für hydr. Löffelgreifer	•
Zusätzliches Gegengewicht 1150 kg	•
Hi MATE (Hyundai-Telematiksystem)	•
Batterien (2 x 12 V x 100 Ah)	•
Kraftstoffeinfillpumpe	•
Doppelwirkender Leitungssatz (Greifer, etc.)	•
Rotationsleitungssatz	•
Schnellwechslerleitung	•
Schnellwechsler	•
Bedienschema-Umschaltventil	•
Akkumulator für Absenken Arbeitsgräte	•
Automatisches Herunterschalten der Fahrgeschwindigkeit	•
Werkzeugsatz	•

UNTERWAGEN	STD.
Planierschild mit Schwimmstellung	•
4-Wege Verstellsschild	•

RAUPENKETTENOPTIONEN	STD.
Gummiraupenkette (450 mm, 18")	•
Stahlraupenkette (450 mm, 18")	•
Stahlraupenkette (600 mm, 24")	•
Stahlketten mit Gummipads (450 mm, 18")	•
Roadliner-Ketten (500 mm, 20")	•

- \* Die Serien- und Sonderausstattung kann variieren. Weitere Informationen erhalten Sie bei Ihrem Hyundai-Händler. Variationen der Maschine aufgrund internationaler Standards sind möglich.
- \* Auf den Fotos können in Ihrer Region nicht erhältliche Anbaugeräte und Sonderausstattung abgebildet sein.
- \* Änderungen an Materialien und technischen Daten vorbehalten.
- \* Alle Maße in angloamerikanischen Maßeinheiten sind auf das nächste volle Pfund oder Zoll gerundet.